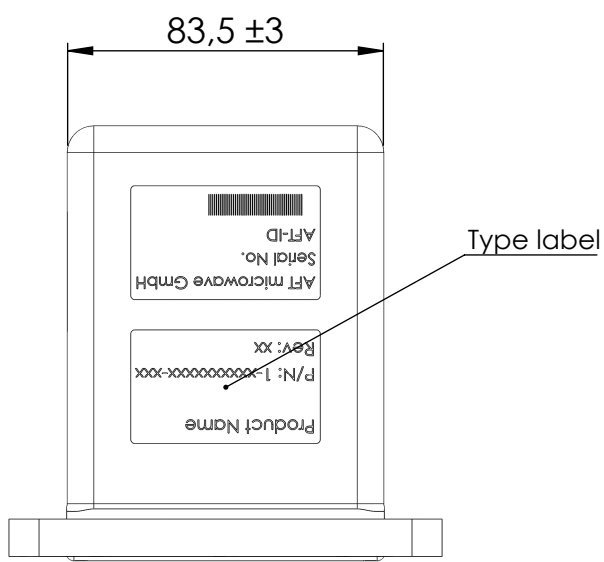
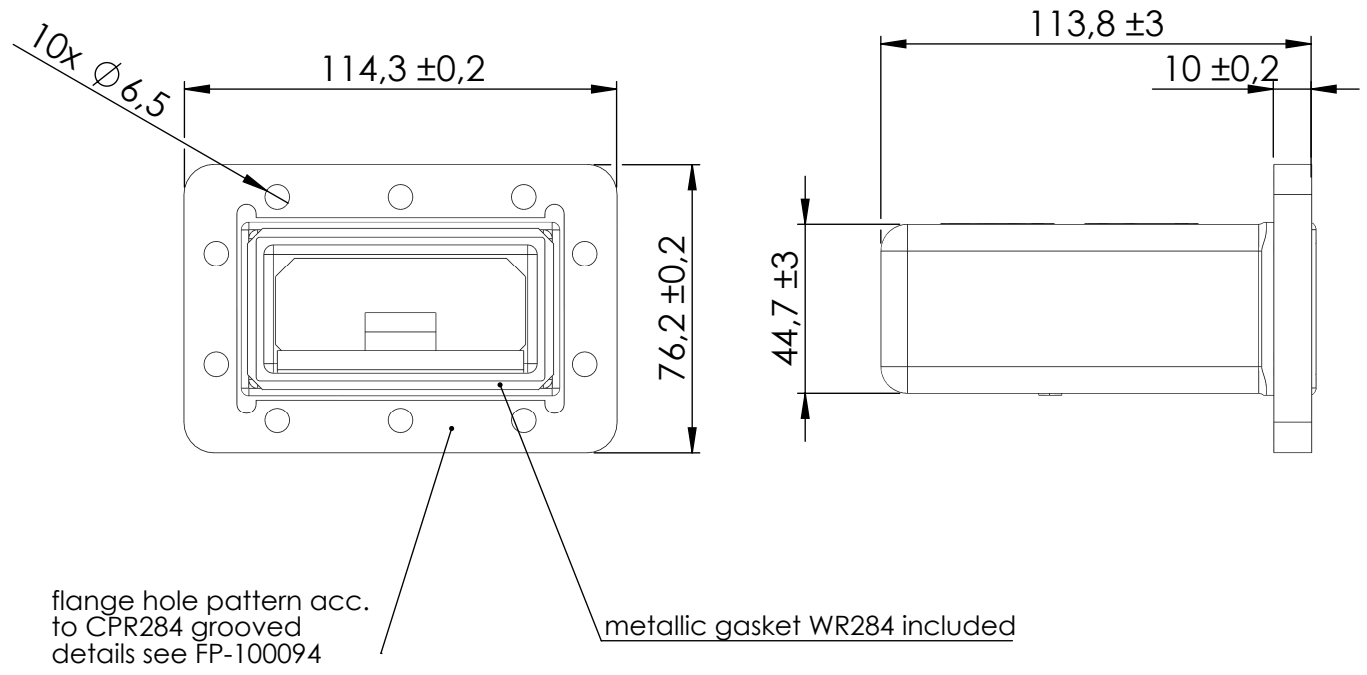


Urheberrechtlich geschützt am: Donnerstag, 29. März 2018 14:33:18
 Zuletzt gespeichert von: PLMADMIN
 Zeichnungs-Druckstatus: 00003 - Freigegeben



Zuletzt gespeichert am: Donnerstag, 29. März 2018 14:33:18
 Zuletzt gespeichert von: PLMADMIN
 Zeichnungs-Druckstatus: 00003 - Freigegeben

				Tolerance DIN ISO 8015 Generally tolerance ISO 2768 - vL Edges of undelimited shape ISO 13715 Surface DIN EN ISO 1302		First angle projection		Finish		Weight 0,9kg ± 10%		
				Date	Name	Description Dry Load CPR284G metallic gasket						
				Drawn	24.10.2014							Heisen
				Checked								
						Drawing number		Rev				
B hole diameter		05.05.2017	Hei			FP-10072608		B				
A Gasket RoHS		02.02.2015	Hei									
Rev	Modification	Date	Name	Part no.	3-003870	Sheet	1 of 1	Scale	M 1:2	Paper size	A4	