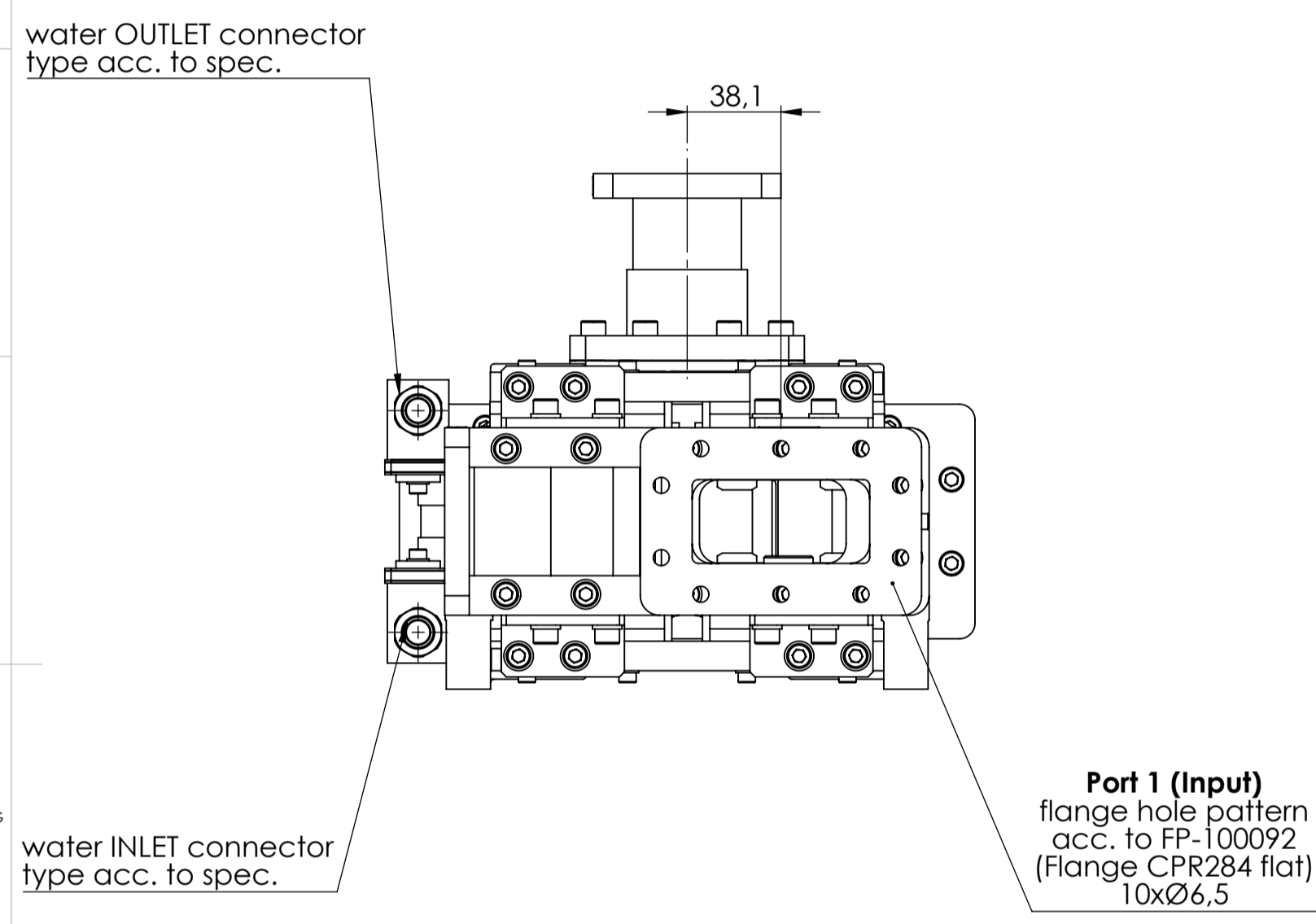
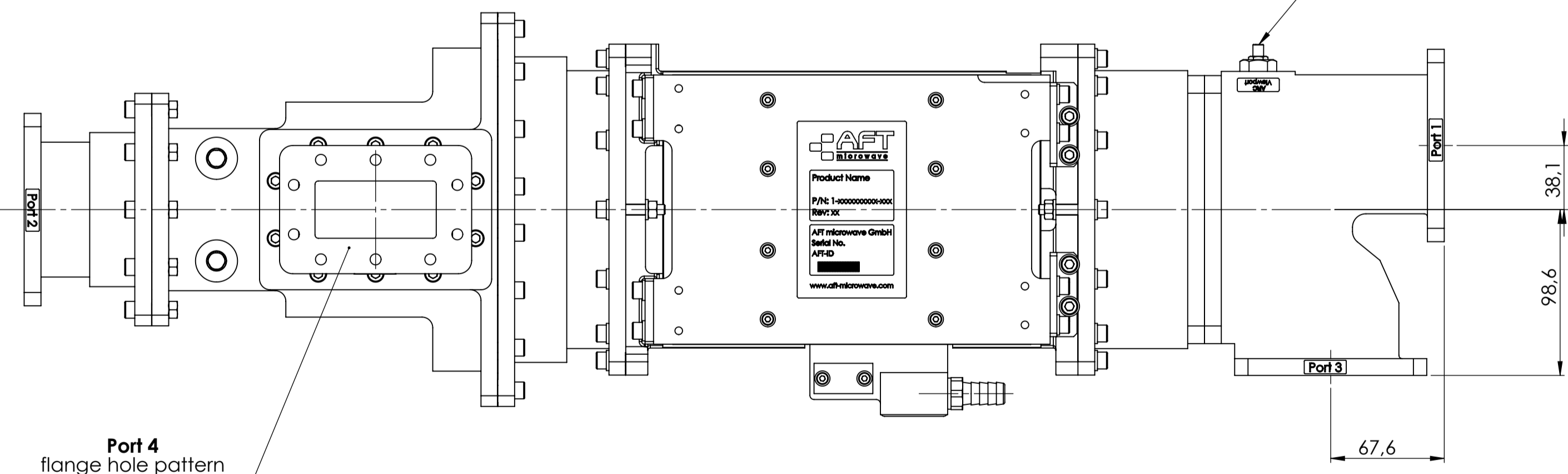
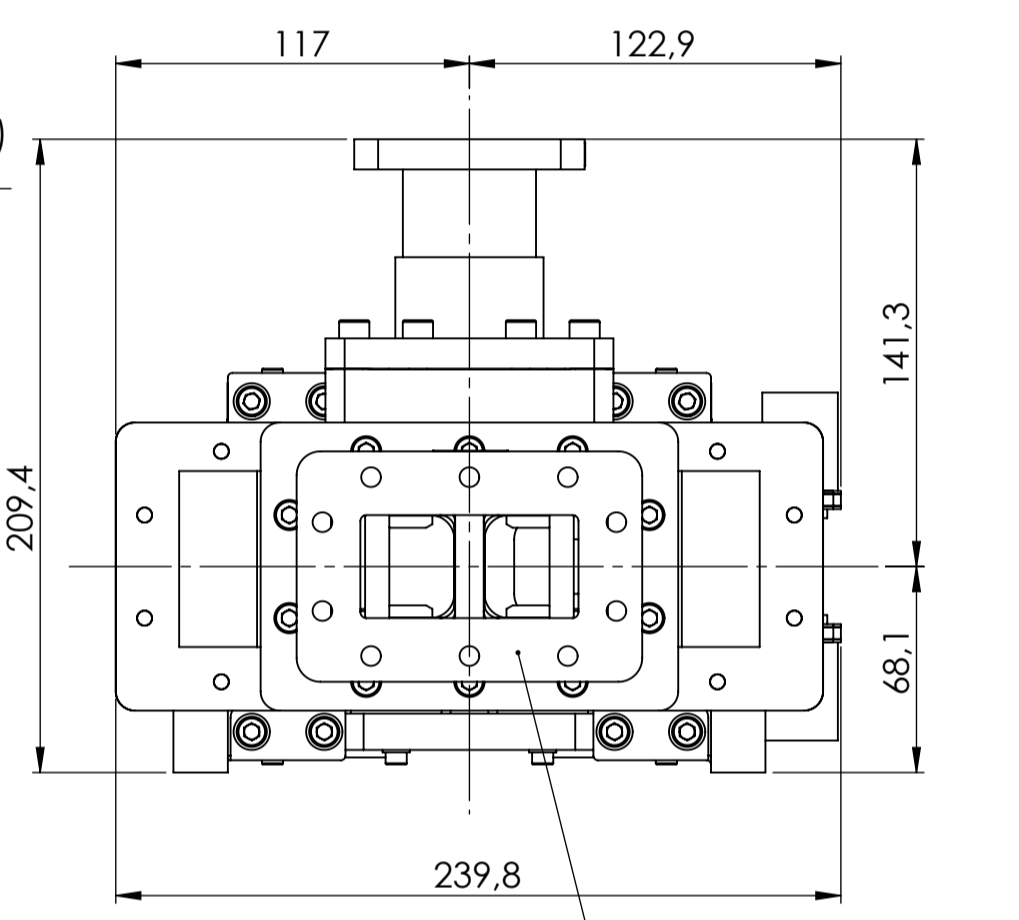
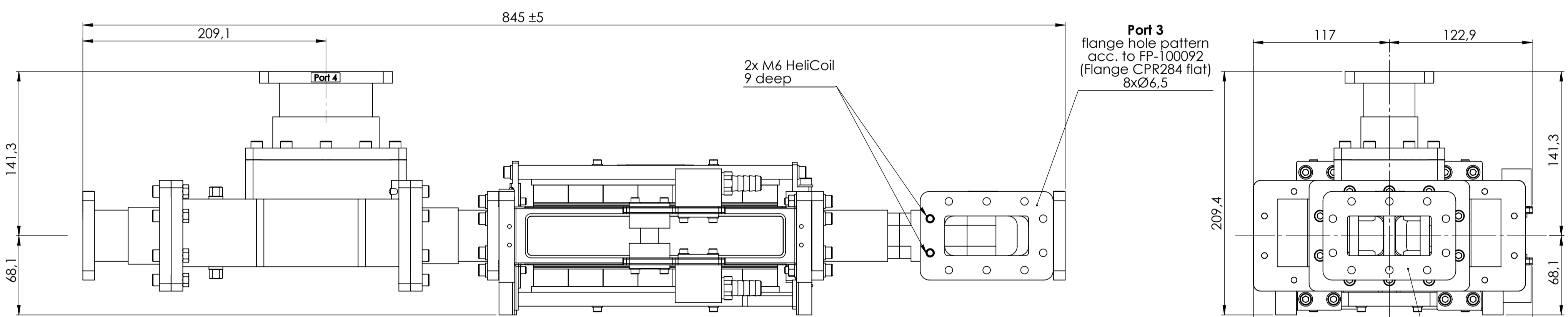
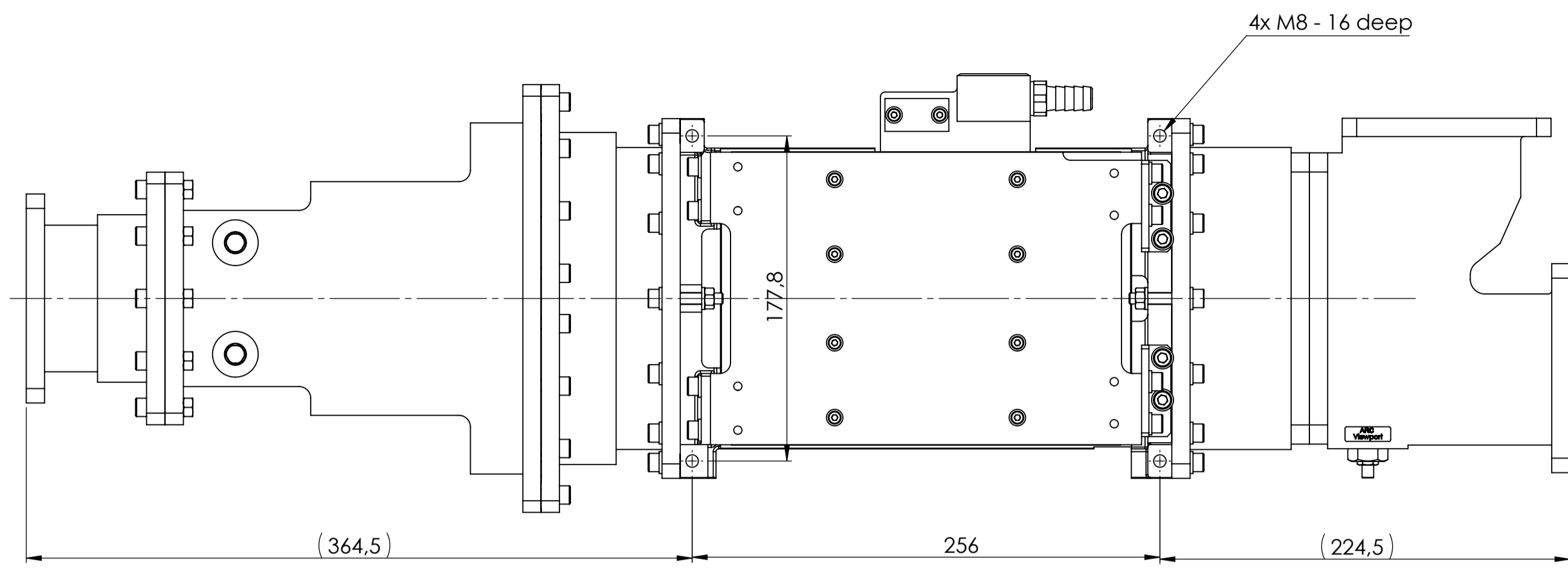
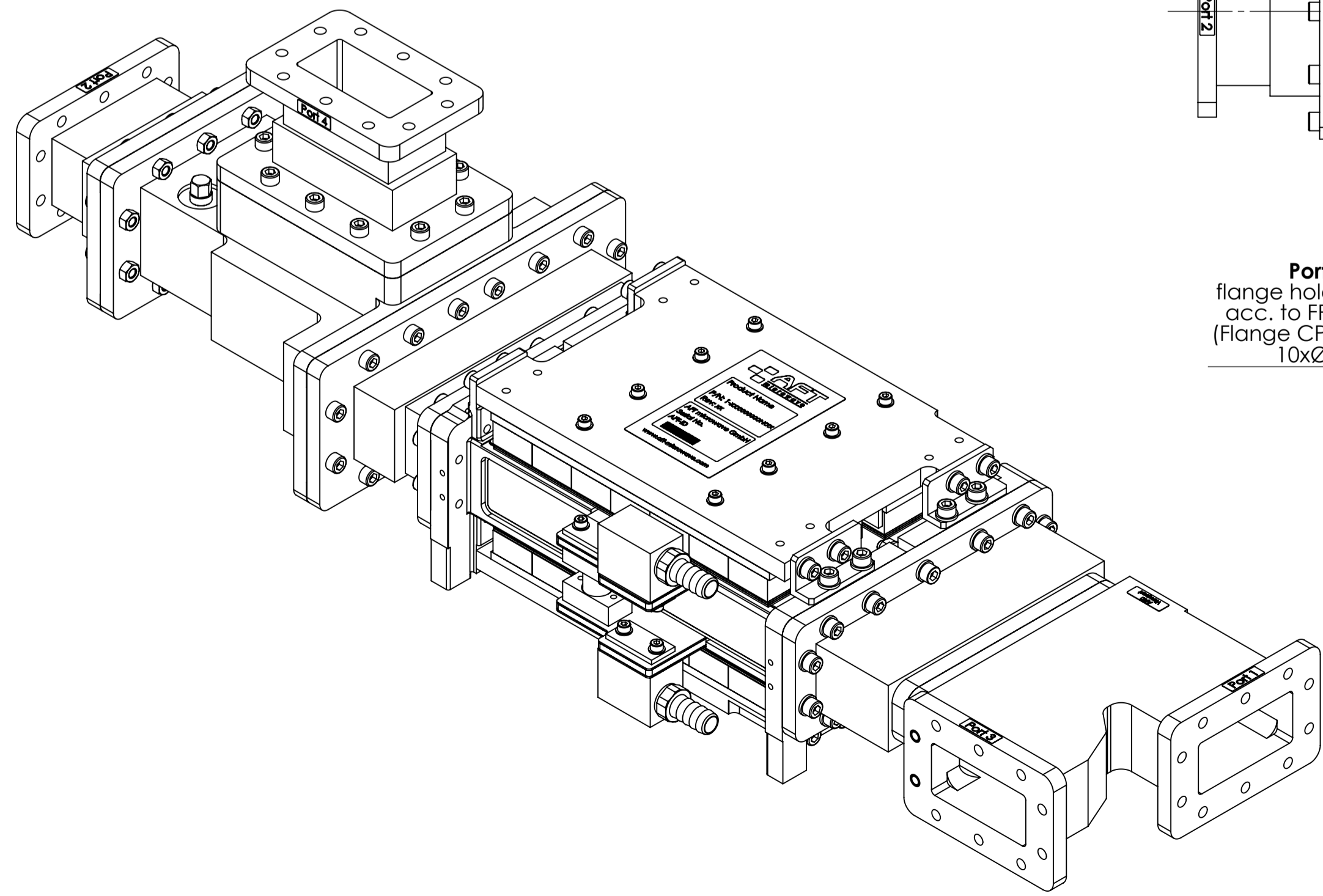


Urheberrechtlich geschützt durch die AFT Microwave GmbH. Alle Rechte vorbehalten. In der eventuellen Registrierung eines Patents oder der Registrierung eines Markenrechts ist die AFT Microwave GmbH nicht eingetragen. Die AFT Microwave GmbH ist ein Unternehmen der AFT Microwave Group. Die AFT Microwave Group ist ein Unternehmen der AFT Microwave Group. Die AFT Microwave Group ist ein Unternehmen der AFT Microwave Group.

Autor: 03.07.2015
 Zeichner: 03.07.2015
 Gezeichnet: 03.07.2015
 Geprüft: 03.07.2015
 Freigegeben: 03.07.2015



Port 4
 flange hole pattern
 acc. to FP-100092
 (Flange CPR284 flat)
 10xØ6,5



Part no.	3-004269	Sheet	1 of 1	Scale	M 1:2,5	Paper size	A1
Rev		Modification		Date		Name	
4-Port Circulator 2998MHz CPR284F FP-10073658 Drawing number Rev							